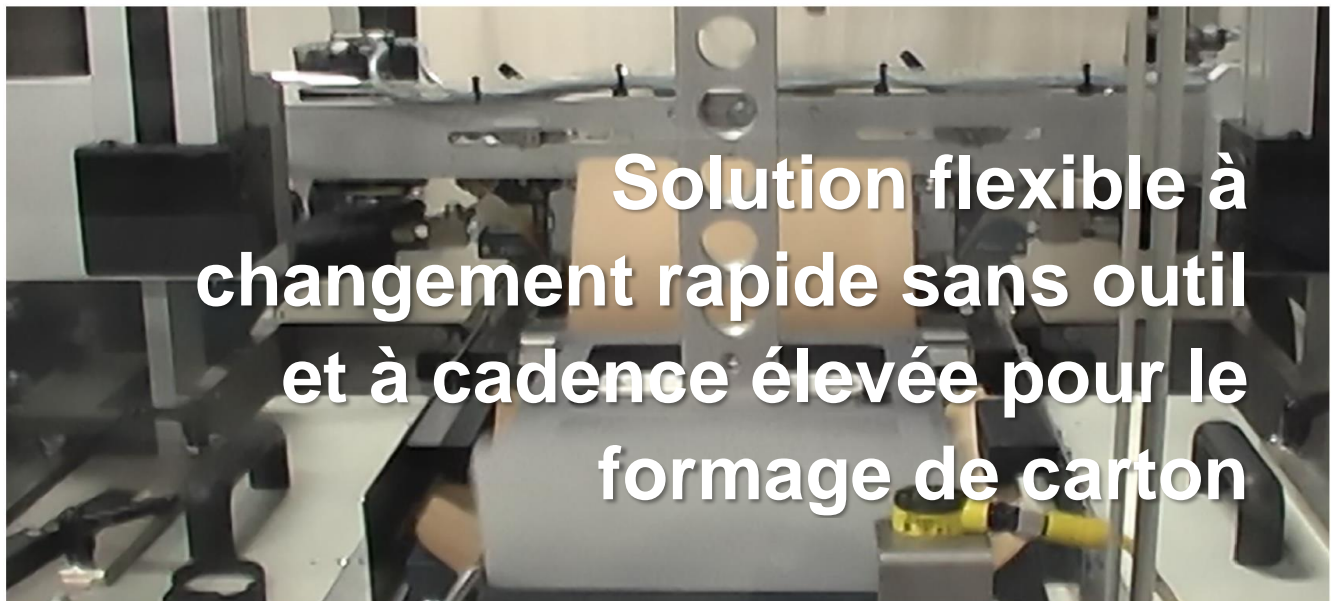


*CARTONNEUSE DE **CAISSES***



CARTONNEUSE DE CAISSES

La cartonneuse de caisses est une machine flexible à mouvement continu à cadence élevée conçue pour former des caisses pour chargement automatique ou manuel de produits par le dessus.

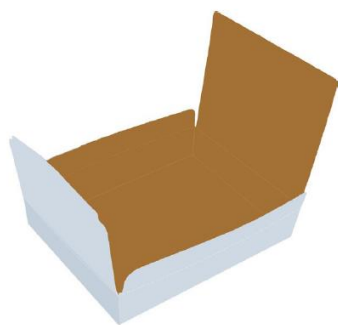
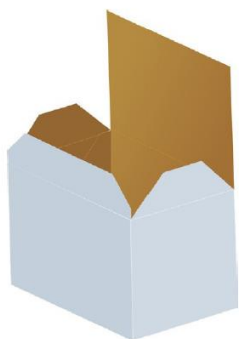
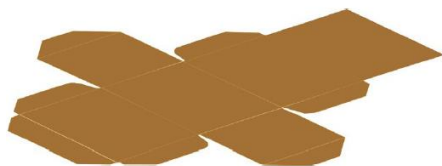
Fonctionnalités de la machine

Conception fonctionnelle et facile d'accès

- Châssis robuste en acier soudé, laminé à froid, fabriqué à partir d'une tubulure mécanique carrée de 4 po (102 mm) avec des pieds réglables
- Portes de garde supérieures à charnières en polycarbonate transparent

Éventails de produits et de tailles

- Conçue pour traiter un éventail complet de découpes à plat pour l'encartonnage
- Éventail de tailles de cartons : 5 po à 16 po (127 mm à 406 mm) de longueur x 4 po à 8 po (127 mm à 203 mm) de largeur x 0,875 po à 4 po (22 mm à 127 mm) de profondeur



Fonctionnalités de la machine (standard)

- Double chargeur ergonomique de deux pieds pour les boîtes pliantes à verrouillages sur parois latérales à plat
- Distributeur à galet segmenté pour une mise en carton fiable et à grande vitesse
- Servocommandé pour faciliter le réglage
- Montage rapide du piston et de la cavité sans outil
- Système de colle thermofusible
- Changement sans outil
- Trousse électrique Allen Bradley
- IHM à écran tactile de couleur et tour d'éclairage pour l'affichage visuel des fonctions de la machine
- Échelles et indicateurs à cadran pour des changements précis
- Port Ethernet externe pour plus de commodité

Fonctionnalités de la machine (en option)

- Trois qualités de construction sont disponibles, de la finition standard à une construction en acier inoxydable lavable à grande eau
- Tablette IQ pour les manuels techniques, les manuels de pièces, le visualiseur de pièces PDF en 3D, la liste de contrôle dynamique des changements avec vidéo d'aide. La tablette comprend un support verrouillable qui sert également de poste d'accueil et de recharge.
- Connectivité à distance
- Détection de carton bas
- Fermeture après remplissage du carton
- Autres trousseaux électriques possibles
- Roulettes pour la mobilité

Spécifications

Cadence

Cadence pouvant atteindre 60 cartons par minute dans le cas d'une voie simple et 120 cartons par minute dans le cas d'une voie double (en fonction de la taille et des caractéristiques du produit)

Configuration du produit

- Voie simple de cartons
- Voie double de cartons

Modèles de machine

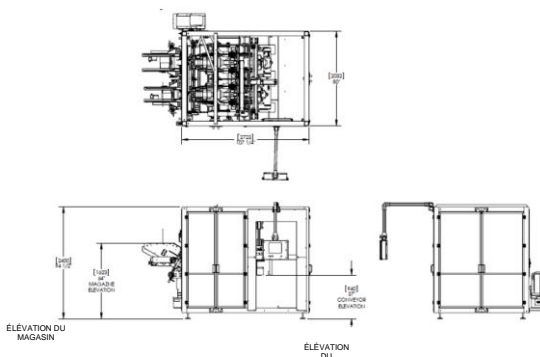
- Voie simple, voie double et voie personnalisée

Exigences en matière d'électricité

- Tension de commande : 24 Vcc
- Tension d'alimentation : 480 Vca, triphasée, 60 Hz

Exigences en matière d'air

- Alimentation en air propre/sec de 80 psi requise (équivalent à une catégorie 3 ou supérieure)
- Débit volumique selon le système d'aspiration choisi



Plan d'implantation : n° 5049587