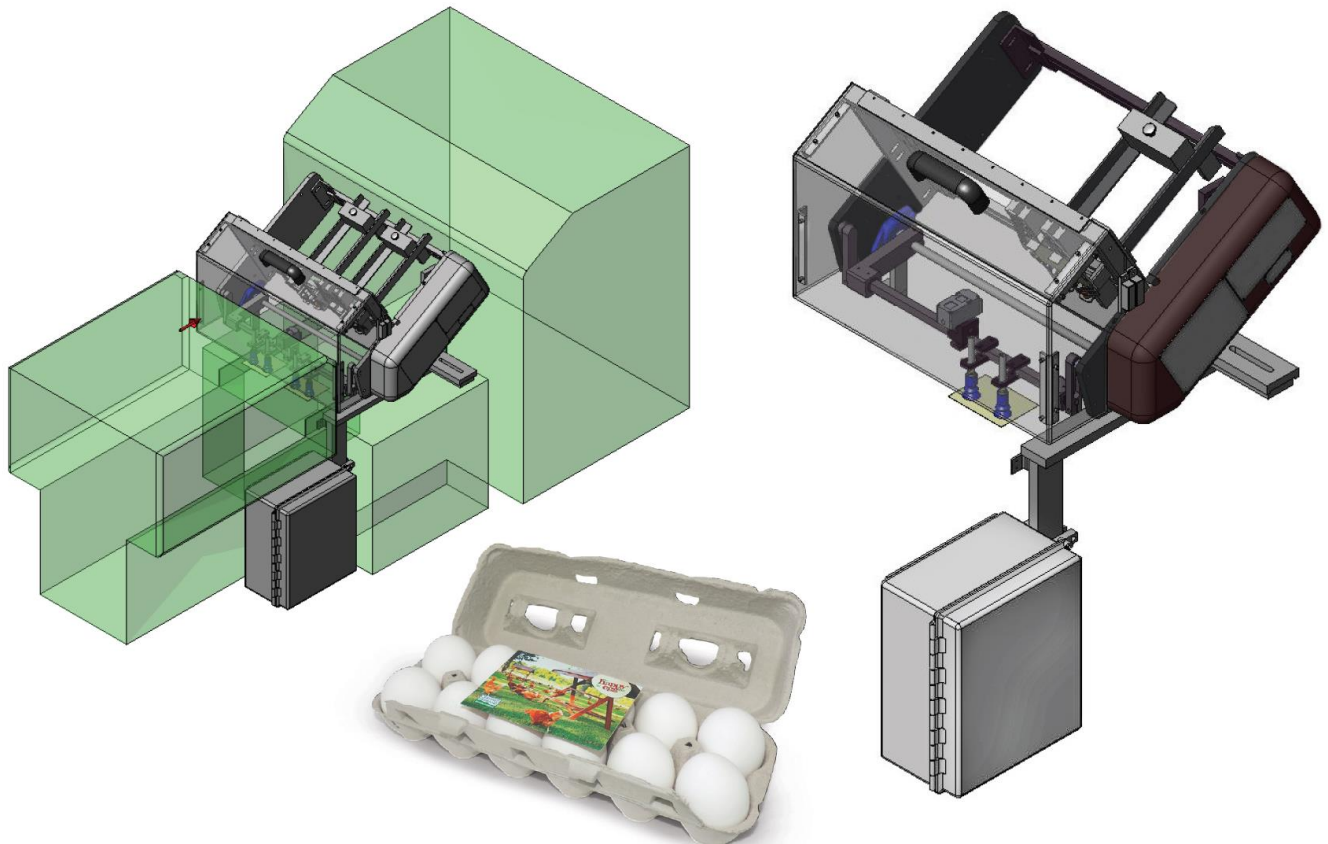


ENCARTEUR DE CARTONS À ŒUFS



Systeme éprouvé pour placer des étiquettes à l'intérieur de cartons à œufs pendant que les cartons sont en mouvement dans une machine de tri des œufs

ENCARTEUR DE CARTONS À ŒUFS

L'encarteur de cartons à œufs est un système éprouvé permettant de placer des étiquettes à l'intérieur de cartons à œufs en plastique ou en pâte pendant que les cartons sont en mouvement dans une machine de tri des œufs. L'encarteur de cartons à œufs est une machine de petite empreinte conçue pour s'intégrer dans une machine de tri des œufs existante.

Changement sans outil

Notre technologie de changement sans outil est rapide, simple et reproductible; elle élimine les réglages fins qui prennent du temps.

Conception fonctionnelle et facile d'accès

- Structure robuste en acier laminé à froid avec peinture époxy Steel-It
- Visibilité claire et dispositif de protection donnant un accès facile à la machine
- Des générateurs de tube sous vide et des roulements qui ont fait leurs preuves en matière de durabilité
- Pas besoin d'arrêter la cible pour placer le produit

Éventails de produits et de tailles

- Étiquettes dimensionnées pour des boîtes d'œufs de 12, 18 ou de deux demi-douzaines d'œufs

Fonctionnalités de la machine (Standard)

- Petite empreinte
- Cylindre d'entraînement pneumatique unique
- Optique pour le placement du signal
- Rails inclinés pour magasins à insertion

Options

- Adhésif thermofusible
- Magasins à changement rapide
- Commandes de chaîne pour répondre aux besoins du client
- Supports de levage vertical personnalisés
- Supports d'amarrage
- Protection fendue en acier inoxydable
- Tête pivotante pour permettre de manœuvrer la machine en place sur les chaînes de production

Spécifications

Cadence

- Jusqu'à 350 cycles par minute

Configuration du produit

- Inserts en papier dans le couvercle du carton à œufs

Dimensions de la machine

- Voir le plan d'implantation ci-après pour les dimensions

Exigences en matière d'électricité

- Tension de commande : 24 Vcc
- Tension d'alimentation : 120 Vca

Exigences en matière d'air

- Alimentation en air propre/sec de 80 psi

Thermofusible

- Selon les spécifications du client

