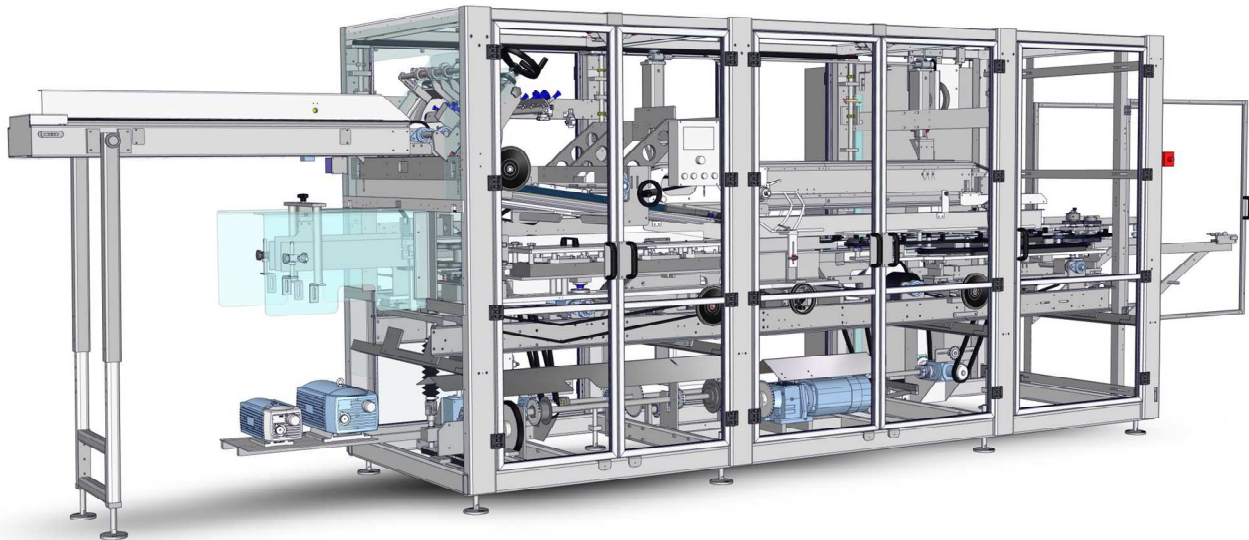


# MARKSMAN™ 750

Famille de systèmes d'emballage en carton enveloppant



**Carton économique**  
**Enveloppez les cartons en utilisant**  
**Emballages graphiques**  
**Serrure en carton éprouvée**

# MARKSMAN™ 750

Canettes | Bouteilles | Contenants en PET

**La Marksman™ 750 est une machine de formage d'emballage enveloppant à cadence modérée, adaptée à plusieurs diamètres et hauteurs de canette ou de bouteille en verre et en plastique pour un emballage de base par-dessus la capsule ou à goulot libre.**

## Monctionnalités de la machine

### Standard

- Verrouillage de GPI standard
- Pompe à vide double à palettes rotatives
- Système d'huile automatique
- Magasin d'une capacité de 2800
- Rotatif à 3 bras

### Châssis

- Châssis en acier inoxydable avec des composants résistants à la corrosion

### Protecteurs

- Portes de garde pleine hauteur à charnières transparentes permettant un accès facile et praticable aux fonctions de la machine pour les changements et la maintenance

### En option

- Magasins motorisés d'une capacité de 5 000 et 10 000 cartons
- Inspection du verrouillage avec/sans rejet de pack
- Générateur de vide à effet venturi
- Système de graissage automatique

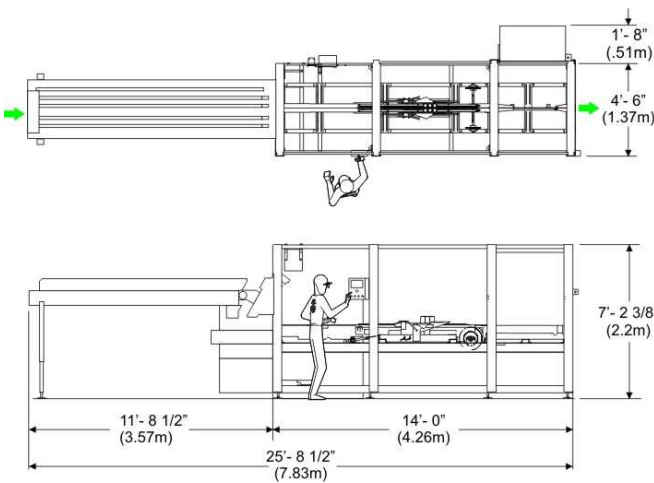
### Changements

Les changements de format sans outil sont rapides, simples et reproductibles.

### Durée

Changement de format en 30 minutes  
Changement de produit en 45 minutes

## Empreinte de la machine



### Spécifications

**Élévation standard de la machine**  
41 3/8 po +/- 2 po (1 050 mm +/- 50 mm)

**Poids de la machine**  
Environ 10 000 lb (4 500 kg)

**Exigences en matière d'air**  
80 psi - 4 CFM  
(6 bar - 7 m<sup>3</sup>/h)

**Exigences en matière d'électricité**  
400/460 Vca  
50/60 Hz

**Moteurs d'entraînement principal**  
Moteur à engrenages CA

**Système de fermeture de pack**  
Système de verrouillage de GPI

**Équipement auxiliaire**  
Unités tourneur/diviseur/rejet

### Cadence/pas

Fonctionne à des cadences allant jusqu'à :

Pas	Ligne	Crête
10 po (254 mm)	250 ppm	300 ppm
12,5 po (317 mm)	200 ppm	240 ppm

### Gammes de dimensions du contenant principal

Canettes de boissons uniquement (emballage de 2)

Diamètre : 2,09 po à 2,6 po (53 mm à 66 mm)  
Hauteur : 3,46 po à 7,44 po (88 mm à 189 mm)

### Formats de pack

Standard : 1x2, 1x3, 2x2, 2x3  
En option : 1x4, 1x5, 1x6 2x4, 2x5, 2x6

### MM750



### Styles de packs

- Standard : coins de retenue supérieurs et inférieurs pour les packs double voie
- Emballages enveloppants droits avec ouvertures par-dessus le talon et la capsule pour les packs à voie unique

### STANDARD

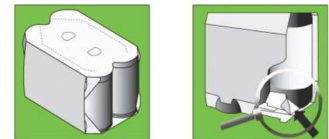


Straight Wrap Over the Crown Neck Through

### FACULTATIF



Ad Panel Full Tuck/Gusseted Ad Panel Wrap Handle Wrap



Gusseted Wrap Bottle Guard