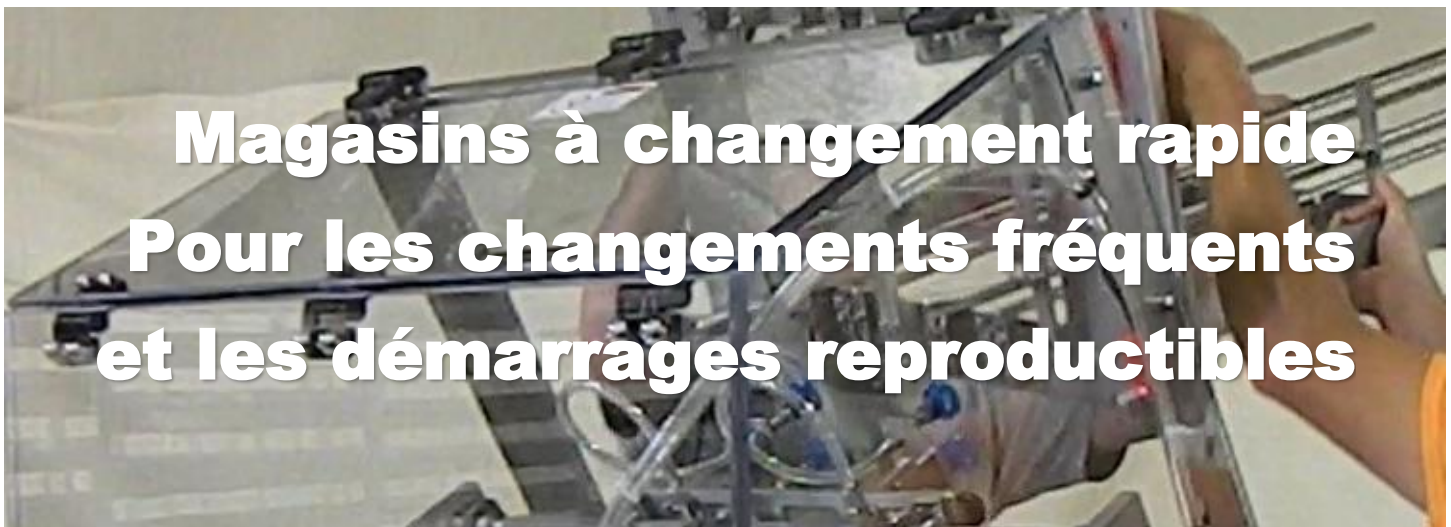
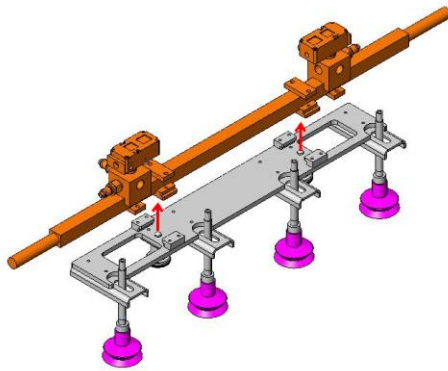
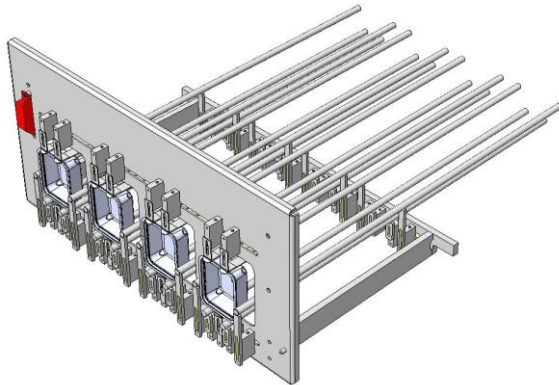


MAGASINS ET ACCESSOIRES À CHANGEMENT RAPIDE



**Magasins à changement rapide
Pour les changements fréquents
et les démarrages reproductibles**

MAGASINS ET ACCESSOIRES À CHANGEMENT RAPIDE

Les magasins à changement rapide sont conçus pour les utilisateurs nécessitant des changements fréquents. La conception sans outils de type « lever pour placer et lever pour retirer » permet de changer rapidement et à répétition les formats de produit utilisés sur les machines de manutention.

Conception fonctionnelle

- Trois types de construction pour répondre aux besoins précis, y compris résistant à l'eau/au lavage à grande eau
- Conception sans outils; poignées lâches magasins à changement rapide de type « lever pour retirer et lever pour placer »
- En option, outillage à changement rapide de tube sous vide « sans outil » qui permet à l'opérateur de retirer et de fixer un nouvel outillage conçu pour des produits spécifiques, ce qui réduit encore les changements

Éventails de produits et de tailles

- Taille du produit en fonction de la largeur de la machine et de la taille du bras de prélèvement
- Idéal pour les produits emboîtés comme les plateaux en carton, en aluminium et en plastique, les bols, les boîtes et les couvercles

Fonctionnalités (standard)

- Plusieurs tailles et conceptions sont possibles selon l'application.
- Les magasins spécialisés permettent aux opérateurs de passer facilement d'un produit à l'autre et d'éliminer l'écrtage et les réglages fins à chaque fois que le produit est exécuté.
- Les magasins spécialisés permettent de procéder à des changements reproductibles et assurent une plus grande efficacité de la chaîne.
- L'utilisation est simple. Les opérateurs peuvent facilement changer de produits et les mécaniciens ont plus de temps.

Options

- Outillage de tube sous vide à changement rapide qui permet de positionner les gobelets sous vide, ce qui évite d'avoir à ajuster manuellement la position du tube sous vide (largeur, hauteur et profondeur des gobelets sous vide) Les changements sont ainsi faciles et reproductibles.
- Magasins alignés et empilés
- Outillage du tube sous vide réglable selon la profondeur du produit
- Chariots conçus pour contenir et entreposer plusieurs ensembles de magasin à changement rapide
- Magasins et outillage de tube sous vide pour une protection et une portabilité en direction et en provenance de la chaîne

Spécifications

- Les magasins à changement rapide spécialisés ont une plaque frontale en aluminium ou en acier inoxydable et un dispositif de fixation du produit à clips conçu, configuré et testé pour des produits précis. Le changement prend habituellement 5 minutes sur la chaîne.
- Des magasins réglables universels sont offerts pour des produits de largeur ou de hauteur semblables. Ils sont dotés de fentes de réglage permettant de régler la largeur et la hauteur du magasin ainsi que les clips. Le changement et le réglage après changement prennent habituellement de 20 à 35 minutes sur la chaîne.

Réduction des coûts de main-d'œuvre – Les magasins à changement rapide réduisent souvent le temps de changement de plusieurs heures à quelques minutes, soit 75 % de réduction du temps par rapport à un magasin réglable standard. En réduisant de 75 % la main-d'œuvre requise à chaque changement, le rendement sur investissement est rapidement obtenu par rapport à l'achat de la machine.

Style de magasin	Économies estimées sur la base de 20 changements par semaine, la main-d'œuvre étant calculée à 25 \$/heure
Changement rapide – Même empreinte, mais profondeur différente – Voies empilées	5 minutes (pour régler la profondeur du magasin en fonction du nouveau produit) par rapport à un changement type de 45 minutes = 250 \$ d'économies par semaine ou 13 000 \$ par an
Magasins à changement rapide	5 minutes (pour retirer et insérer le nouveau magasin) par rapport à un changement type
Réglable, universel	30 minutes hors chaîne pour mettre en place le magasin pour le produit désigné + 5 minutes en ligne
Tube sous vide à changement rapide	5 minutes (pour retirer l'outillage et fixer le nouvel outillage préconfiguré sur le produit) par rapport à une opération type