

# **APPLICATEUR ROBOTIQUE D'ÉTIQUETTES VOLANTES/DE COL**



# APPLICATEUR ROBOTIQUE D'ÉTIQUETTES VOLANTES/DE COL

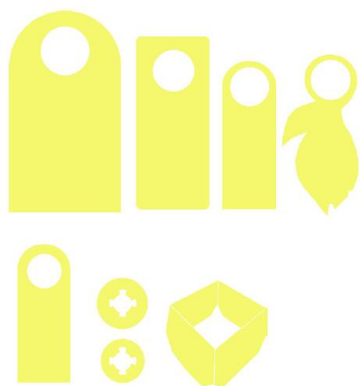
Les applicateurs d'étiquettes volantes robotiques sont des machines flexibles, personnalisées pour appliquer des étiquettes de col ou des étiquettes volantes sur des bouteilles hors chaîne ou sur votre chaîne de production.

## Conception fonctionnelle et facile d'accès

- Châssis robuste en acier peint laminé à froid ou châssis soudé en acier inoxydable
- Deux qualités de construction pour répondre aux besoins des applications
- Visibilité claire et dispositif de protection donnant un accès facile à la machine

## Éventails de produits et de tailles

- Étiquettes volantes : papier, carton, plastique
- Formes d'étiquette volante : ronde, rectangulaire, forme irrégulière et conique
- Source unique de machine et d'étiquettes volantes

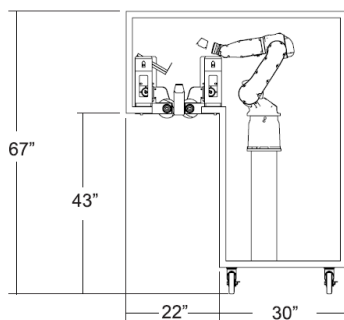


## Fonctionnalités (standard)

- Plusieurs variations adaptées en fonction de l'utilisation
- Entraînement à courant alternatif et encodeur pour les vis de synchronisation et le contrôle de plusieurs bouteilles
- Roulettes pour la mobilité et talons réglables
- Positionnement du produit : vis de temporisation
- Station IHM
- Entraînements, générateurs de vide et roulements qui ont fait leurs preuves en matière de durabilité

## Options

- Magasins à changement rapide pour des changements rapides et reproductibles
- Positionnement du produit : suivi électronique et/ou convoyeurs intégrés pour le contrôle du produit, les bouteilles individuelles
- Apposition de l'étiquette sur le produit à l'aide d'applicateurs de colle thermofusible
- Mécanisme de pliage de l'étiquette avec compression
- Commandes de chaîne pour répondre aux besoins du client
- Capacité de passage
- Options de signal de magasin bas ou d'objet non prélevé
- Fonctionnalité de la tour lumineuse : arrêt électronique, exécution, évacuation élevée ou alimentation basse
- Entraînement – servomoteur pour vis de synchronisation et/ou convoyeur intégré



## Spécifications

### Cadence

- Jusqu'à 150 étiquettes par minute avec plusieurs têtes de prélèvement

### Modèles de machine

- Personnalisé en fonction de l'application – GP8, 12

### Exigences en matière d'électricité

- Tension de commande : 24 Vcc
- Tension d'alimentation : 220 ou 480 Vca

### Exigences en matière d'air

- Alimentation en air propre/sec de 80 psi requise (équivalent à une catégorie 3 ou supérieure)
- Débit volumique selon le système d'aspiration choisi

